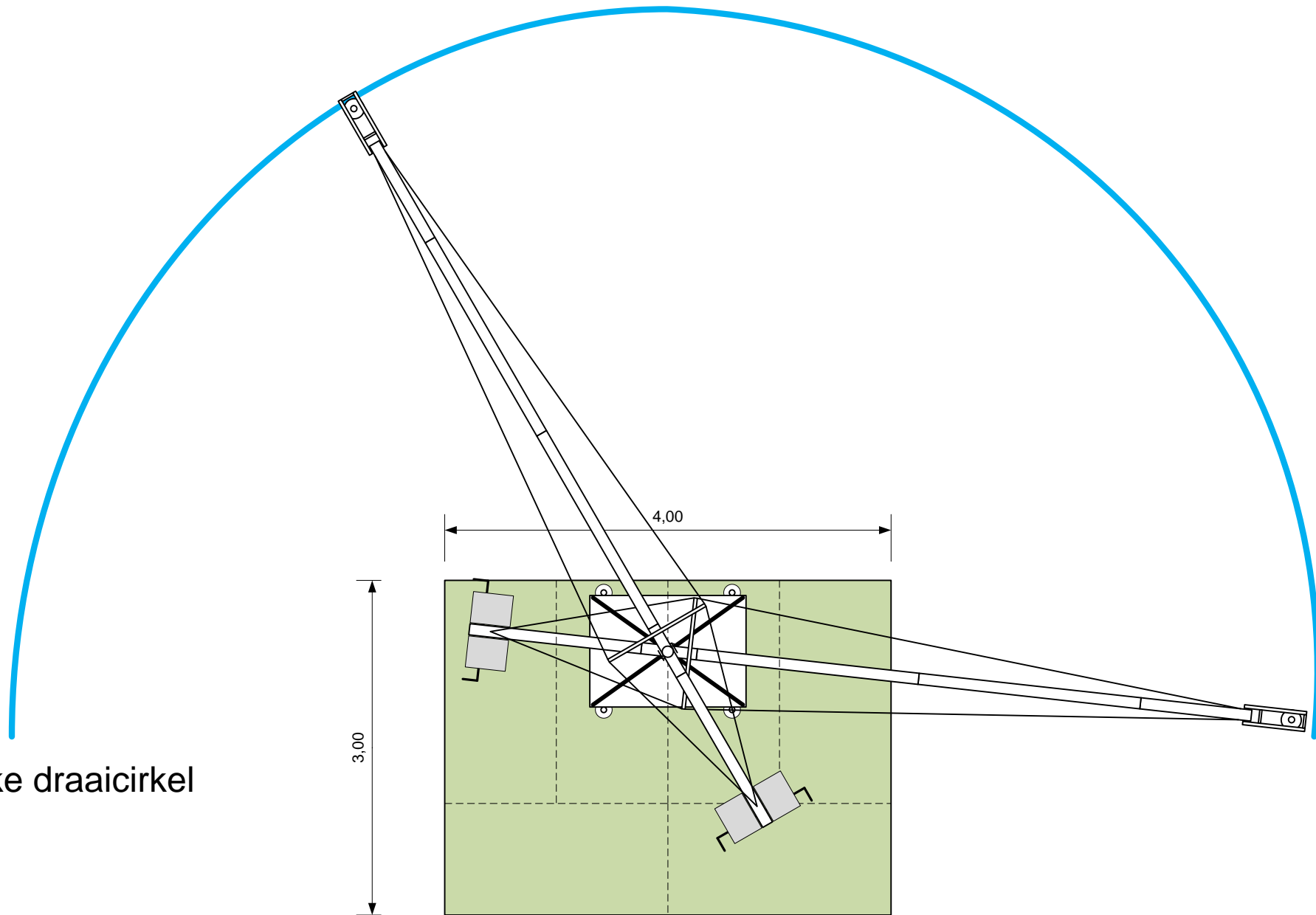


Gewicht Crane: 300 Kilo

Xtreemtec Crane V2.1	
Datum	5-7-2012
User	D. Wittenaar
Page	1 / 3 - Afmetingen Crane

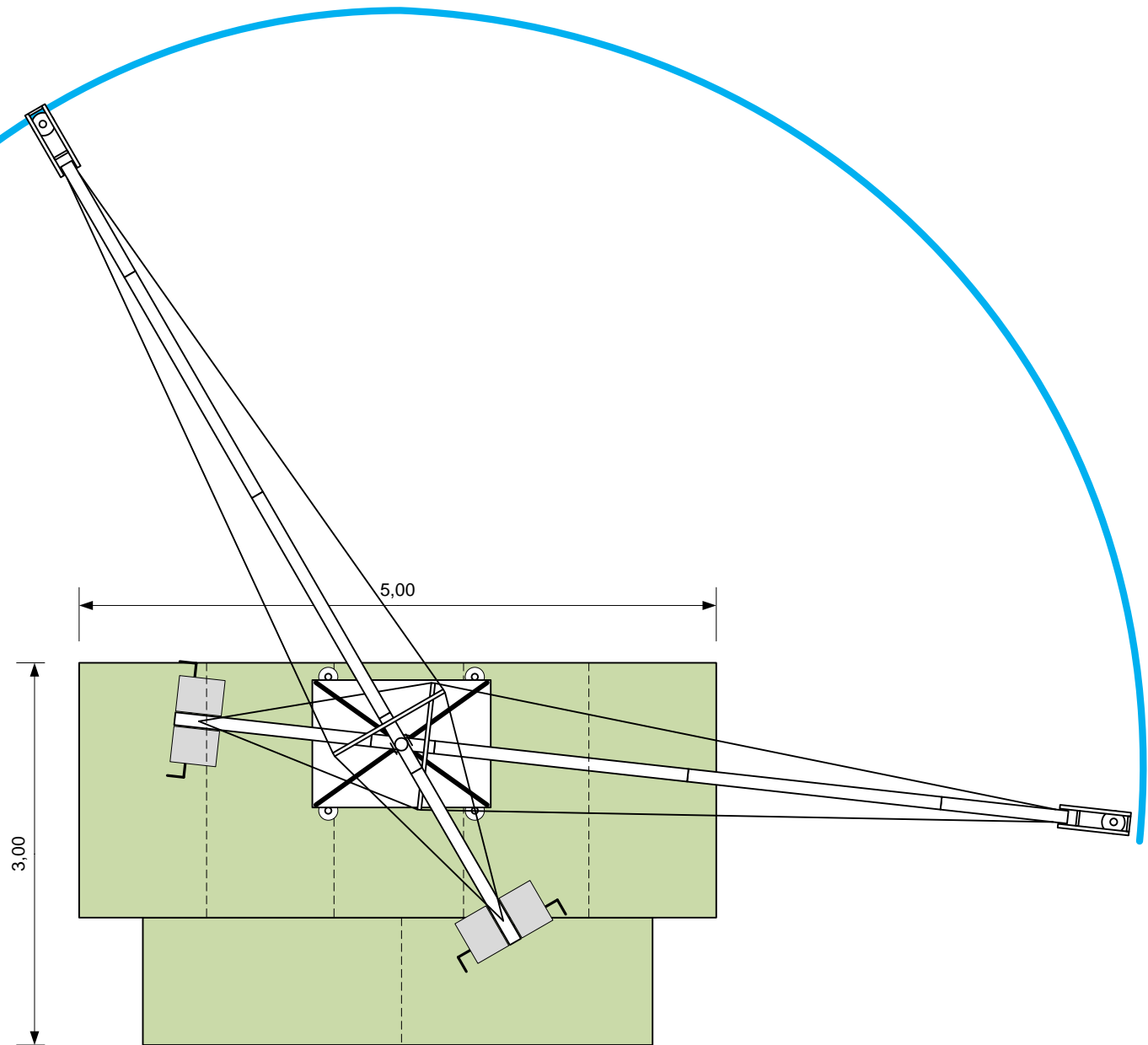
Mogelijke draaicirkel



Podium hoogte 1 Meter
Gewicht Crane: 300 Kilo

Xtreemtec Crane V2.1	
Datum	5-7-2012
User	D. Wittenaar
Page	2 / 3 - Minimum podium

Mogelijke draaicirkel



Podium hoogte 1 Meter
Gewicht Crane: 300 Kilo

Xtreemtec Crane V2.1	
Datum	5-7-2012
User	D. Wittenaar
Page	3 / 3 - Normaal podium